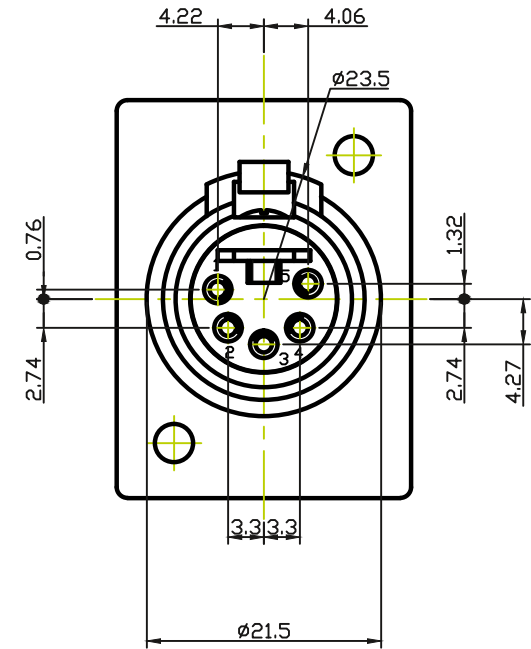
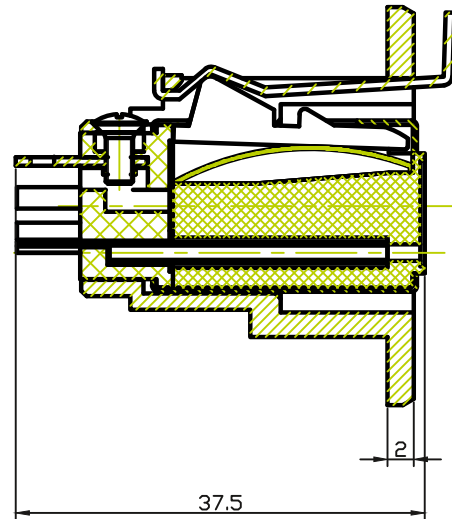
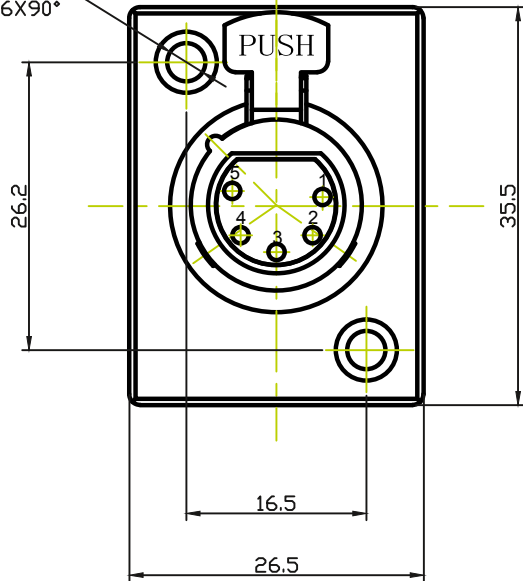


2- \varnothing 3.5
 \varnothing 5.6X90°



Mikrofon-Einbaubuchse

- mit Verriegelung
- Artikel ist nur für den Hobby-/Bastlerbereich geeignet
- Kontaktierung: 5 Pin
- Kontakte: vergoldet
- maximale Strombelastung: 7,5 A
- Durchgangswiderstand: $\leq 5 \text{ m}\Omega$
- Isolationswiderstand: $\geq 2000 \text{ M}\Omega$
- Temperaturbereich: $-30^\circ\text{C} \text{ -- } +70^\circ\text{C}$
- Gewicht: 28,5 g
- RoHS konform

Microphone chassis femal socket

- with locking mechanism
- product is only suitable for the amateur / hobbyist area
- Contacting: 5 Pin
- Contacts: gold plated
- max. value of current: 7.5 A
- Contact resistance: $\leq 5 \text{ m}\Omega$
- Insulation resistance: $\geq 2000 \text{ M}\Omega$
- Temperature range: $-30^\circ\text{C} \text{ -- } +70^\circ\text{C}$
- weight: 28.5 g
- RoHS compliant

Änderungen

Datum	Name	gez.:	Datum	Name
		gez.:	15.06.2020	sm
		gepr.:	DD.MM.JJJJ	xx
		Norm:		
Änderungen vorbehalten / Subject to change				

Bezeichnung		Blatt
XLR 187-5 G 5 POL., Mikrofon-Einbaubuchse		
Zeichnungs-Nr.:		von
11971		